

Ministère de l'agriculture et de la pêche
Contrôle périodique des pulvérisateurs - Février 2009

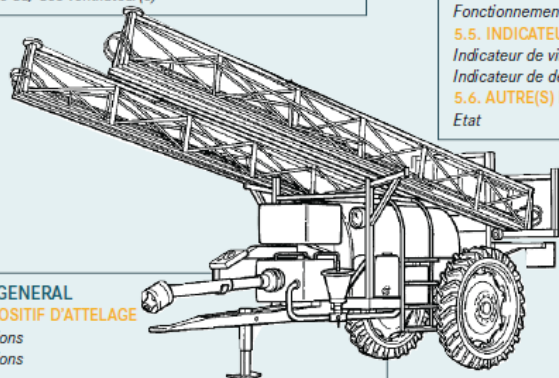
1. EXAMENS PRELIMINAIRES

1.1. ETAT DU MATERIEL

Fonctionnalité du pulvérisateur
Propreté du matériel
Contexte

1.2. ELÉMENTS DE SÉCURITÉ

Transmissions hydrauliques entre tracteur et pulvérisateur
Transmissions mécaniques entre tracteur et pulvérisateur
Transmissions mécaniques au niveau du pulvérisateur
Fixations au châssis
Débrayage du/des ventilateur(s)



2. ETAT GENERAL

2.1. DISPOSITIF D'ATTACHE

Déformations
Modifications
Corrosion

2.2. CHÂSSIS & PIÈCES DE STRUCTURES

Déformations
Lésions sur pièces métalliques
Lésions aux soudures
Corrosion

Jeux aux articulations

2.3. FUIE DE BOUILLIE DE PULVÉRISATION

Fuites mineures
Fuites majeures

2.4. TRANSMISSIONS AU NIVEAU DU PULVÉRISATEUR

Transmissions hydrauliques

2.5. PNEUMATIQUES

Montage - Maintenance
Usure

3. POMPE

3.1. ETAT

Fuite d'huile

3.2. FONCTIONNEMENT

Pulsations
Cloche à air
Débit

4. CUVE RECEVANT LES BOUILLIES PHYTOSANITAIRES

4.1. BOUCHONS

Etat
Adéquation

4.2. INDICATEUR DE NIVEAU

Etat

4.3. INCORPORATEUR DE PRODUIT

Etat

5. APPAREILLAGE DE MESURE, COMMANDES ET SYSTEMES DE REGULATION

5.1. COMMANDE DE FERMETURE GÉNÉRALE DE LA PULVÉRISATION

Etat

5.2. COMMANDE(S) DE FERMETURE PARTIELLE DE LA PULVÉRISATION AU NIVEAU DES SECTIONS (TRONÇONS)

Etat

Retours compensatoires

5.3. DISPOSITIF(S) DE RÉGULATION DE LA PRESSION

Etat

Fonctionnement

5.4. INDICATEUR DE PRESSION

Etat

Fonctionnement

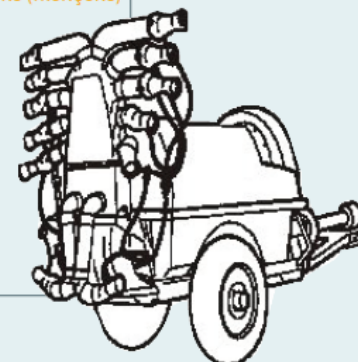
5.5. INDICATEUR(S) UTILISÉ(S) POUR LA RÉGULATION

Indicateur de vitesse d'avancement

Indicateur de débit

5.6. AUTRE(S) INDICATEUR(S)

Etat



9. JETS DE PULVÉRISATION

9.1. MATÉRIEL

Nature du montage
Orientation du montage

9.2. FONCTIONNEMENT

Régularité
Débit

8. RAMPES DE PULVÉRISATION

8.1. STRUCTURE DE RAMPE

Déformations sur un plan vertical
Déformations sur un plan horizontal
Protection des buses extrémités

8.2. COMPORTEMENT DE LA RAMPE

Jeux aux articulations

Stabilité

Réglage en hauteur

8.3. PORTE-JETS

Disposition

Etat

Fonctionnement

10. SOUFFLERIE

10.1. VENTILATEUR

Etat

Fonctionnement

10.2 DISTRIBUTION DE L'AIR

Gaines d'adduction d'air
Sorties d'air

